

MAN



Camiones
Buses


Constellation


31.280



 www.vw-man.com.ec

 [@volkswagenmanec](https://www.facebook.com/volkswagenmanec)

 [@volkswagenmanec](https://www.instagram.com/volkswagenmanec)

 [@volkswagen-man-ecuador](https://www.linkedin.com/company/volkswagen-man-ecuador)

Constellation 31.280

MOTOR

Fabricante / Modelo	MAN D08 36 280
Nº de cilindros / Cilindrada (cm³)	6 / 6.871
Potencia máx. - cv (kw) @ rpm	277 (204) @ 2.300
Torque máx. - Nm @ rpm	1.050 Nm @ 1.100 - 1.700
Sistema de Inyección	Common Rail
Compresor de Aire	Wabco (238 cm³)
Norma de Emisiones	Euro V
Sistema de Tratamiento de Gases	EGR

TRANSMISIÓN

Fabricante / Modelo	ZF / 16S 1455 TD
Tipo / Accionamiento	Manual / Cable
Nº de Marchas	16 al frente (sincronizada) y 2 reversa
Relaciones 1ª / Última	18,10:1 / 1,00:1
Relación	14,63:1 / 12,44:1
Tracción	6x4

EMBRAGUE

Fabricante / Tipo	Sachs / Monodisco seco, revestimiento orgánico
Diámetro del disco (mm)	395

EJE DELANTERO

Fabricante / Modelo	DANA / 13K
---------------------	------------

EJE TRASERO

Fabricante / Modelo	Meritor / MT-50-168
Relación de Reducción	5,38:1 / 4,89:1 (opc)

SUSPENSIÓN

Delantera	Muelles semi-elípticos de dos etapas, amortiguadores hidráulicos telescópicos de doble acción, y barra estabilizadora.
Trasera	Ejes rígidos, motrices en tándem, muelles semi-elípticos invertidos con acción progresiva

CHASIS

Tipo	Escalera, largueros dobles, refuerzo en "C", remachado y atornillado.
Material	Largueros y Refuerzo - LNE 280

AROS Y NEUMÁTICOS

Aros	Acero 8.25 x 22.5
Neumáticos	295 / 80R22.5 - 12R225

FRENOS

Freno de Servicio	Aire, tambor en ruedas delanteras y traseras con ABS + EBD
Freno de Estacionamiento	Cámara de muelles acumuladores.
Freno de Motor	Freno de motor a las válvulas - MAN Exhaust Valve Brake (EVB)

SISTEMA ELÉCTRICO

Tensión nominal	24V
Batería	2X (12 V-100 Ah) / 2x (12v - 135 Ah)
Alternador	80 A - 28 V

VOLÚMENES DE ABASTECIMIENTO (L)

Combustible / Material	275 / Plástico
------------------------	----------------

DIMENSIONES (mm)

		Chasis Corto	Chasis Largo
Distancia entre ejes 1° a 2° (Ejes 1° a 3°)	A	3.400 (4.800)	4.580 (5.940)
Voladizo delantero	B	1.511	
Voladizo trasero	C	1.195	2.415
Longitud Total	D	7.506	9.866
Distancia entre ejes traseros (2° a 3°)	E	1.360	
Ángulo de Entrada	F	21,5°	
Ángulo de Salida	G	40°	15,5°
Altura (Techo bajo / Techo Alto)	H	3.008 / 3.423	
Altura de plataforma de carga	I	1.075	
Dist. mín. al eje delantero e inicio del implemento (cabina ext./Techo alto)	J	660 / 800	
Ancho delantero (Con retrovisores / sin retrovisores)	K	2.997 / 2.507	
Ancho trasero	L	2.517	
Trocha delantera	M	2.074	
Trocha trasera	N	1.879	
Distancia del suelo delantero	O	329	
Distancia del suelo trasero	P	232,5	
Distancia entre largueros	Q	882	
Diámetro de giro (m)		16,4	19,8

PESOS

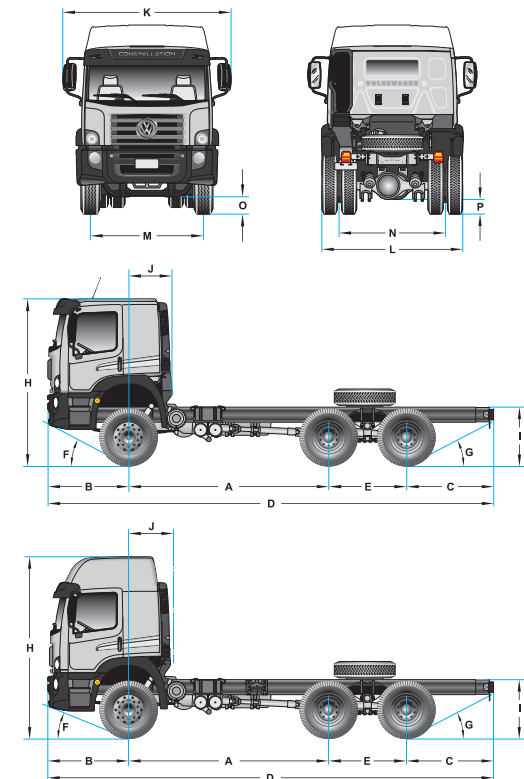
Peso Propio (Total)	7,640	7,730
Eje Delantero	3,910	3,950
Eje Trasero	3,730	3,780
Capacidad Técnica (Total)	30,500	
Eje Delantero	6,500	
Eje Trasero	24,000	
Peso bruto total (PBT) - homologado	27,000	
Peso bruto total combinado (PBTC)	42,000	
Capacidad máx. de tracción	42,000	
Carga útil + carrocería (homologado)	19.360	19.270

DESEMPEÑO (CÁLCULO TEÓRICO)

Relación de reducción eje trasero	5,38:1	4,89:1
Velocidad máxima (km/h)	90	96
Capacidad de rampa en PBT (%)	43	39
Partida en rampa en PBT (%)	35	32

EQUIPAMIENTO

Portaobjetos en la consola del techo
Tacógrafo electrónico
Visera parasol color gris
Vidrios eléctricos
Bloqueo central
2 luces de lectura delanteras
Regulador electrónico de velocidad y piloto automático
Sistema de aire acondicionado con regulación mecánica y sistema de calefacción
Revestimiento de los asientos de tejido
Radio USB
Asiento de conductor neumático
Espejos retrovisores eléctricos
Seguro eléctrico en puertas
Elevavidrios eléctricos
Tablero de instrumentos con computador a bordo
Toma de 12V en tablero
Litera de 24"



AUTEC
Quito: Panamericana Norte, km 6 y Juan Barrezueta. Tfno.: (02) 280-7830
Guayaquil: Vía Perimetral, km 23 junto a Cridesa. Tfno.: (04) 202-2066
Cuenca: Av. De las Américas (quinta chica) junto a Autocomercio Astudillo. Tfno.: (07)280-5968

MOTRANSA
Quito: Av. 10 de Agosto y Juan de Ascaray, sector la "Y". Tfno.: (02) 2940-850
Guayaquil: Av. Francisco de Orellana, km 1.5, junto a Dicientro. Tfno.: (04) 3801-650

AUTOWAGEN
Quito: Av. Maldonado y Pujili, sector El Recreo. Tfno.: 096 2989 898