

MAN



Camiones
Buses


Constellation

17.280



 www.vw-man.com.ec

 [@volkswagenmanec](https://www.facebook.com/volkswagenmanec)

 [@volkswagenmanec](https://www.instagram.com/volkswagenmanec)

 [@volkswagen-man-ecuador](https://www.linkedin.com/company/volkswagen-man-ecuador)

Constellation 17.280

MOTOR

Fabricante / Modelo	MAN D08 36 280
Nº de cilindros / Cilindrada (cm³)	6 / 6.871
Potencia máx. - cv (kw) @ rpm (*)	277 (204) @ 2300
Torque máx. - Nm @ rpm (*)	1.050 Nm @ 1.100 - 1.700
Sistema de Inyección	Common Rail
Compresor de Aire	Wabco (238 cm³)
Norma de Emisiones	Euro V
Sistema de Tratamiento de Gases	EGR

TRANSMISIÓN

Fabricante / Modelo	ZF / 9S 1110 TD
Tipo / Accionamiento	Manual /Cable
Nº de Marchas	9 al frente (sincronizada) y 1 reversa
Relaciones 1ª / Última	12,73:1 / 1,00:1
Relación	12,04:1
Tracción	4x2

EMBRAGUE

Fabricante / Tipo	Sachs / Monodisco seco, revestimiento orgánico
Diámetro del disco (mm)	395

EJE DELANTERO

Fabricante / Modelo	SIFCO / 13K
---------------------	-------------

EJE TRASERO

Fabricante / Modelo	Meritor / MS-23-155
Relación de Reducción	3.73:1:1 / 4,10:1 (opc)

SUSPENSIÓN

Delantera	Muelles semi-elípticos de dos etapas, amortiguadores hidráulicos telescópicos de doble acción y barra estabilizadora
Trasera	Eje rígido motriz, muelles principales semi-elípticos de acción progresiva, muelles auxiliares parabólicos y barra estabilizadora

CHASIS

Tipo	Escalera, largueros rectos con perfil en "U", remachado y atornillado
Material	LNE 380

AROS Y NEUMÁTICOS

Aros	Acero 7.25" x 22.5"
Neumáticos	275 / 80R22.5"

FRENOS

Freno de Servicio	Aire, tambor en ruedas delanteras y traseras con ABS + EBD
Freno de Estacionamiento	Cámara de muelles acumuladores
Freno de Motor	Freno de motor a las válvulas - MAN Exhaust Valve Brake (EVB)

SISTEMA ELÉCTRICO

Tensión nominal	24V
Batería	2X (12 V-100 Ah)
Alternador	80 A - 28 V

VOLÚMENES DE ABASTECIMIENTO (L)

Combustible / Material	275 / Plástico
------------------------	----------------

DIMENSIONES (mm)

		Chasis Corto	Chasis Largo
Distancia entre ejes	A	3,560	4,800
Voladizo delantero	B	1,511	
Voladizo trasero	C	989	2,287
Longitud Total	D	6,060	8,598
Ángulo de Entrada	E	21°	
Ángulo de Salida	F	39°	13°
Altura (Techo bajo / Techo Alto)	G	2.872/3.286	
Altura de plataforma de carga	H	1,000	
Dist. mín. al eje delantero e inicio del implemento	I	660	800
Ancho delantero (Con retrovisores / sin retrovisores)	J	2,997/2,507	
Ancho trasero	K	2,473	
Trocha delantera	L	2,113	
Trocha trasera	M	1,845	
Distancia del suelo delantero	N	226	
Distancia del suelo trasero	O	215	
Distancia entre largueros	P	872	
Diámetro de giro (m)		15	19

PESOS

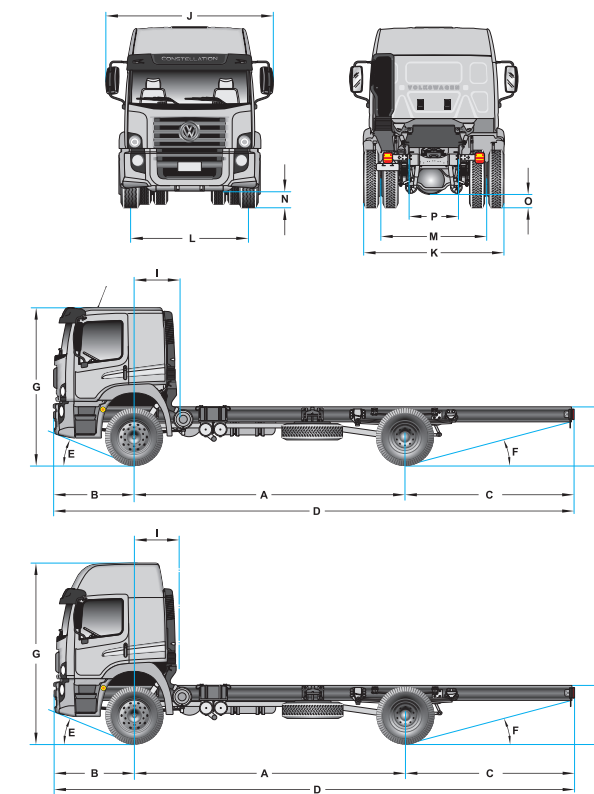
Peso Propio (Total)	5,220	5,400
Eje Delantero	3,430	3,500
Eje Trasero	1,790	1,900
Capacidad Técnica (Total)	17,100	
Eje Delantero	6,100	
Eje Trasero	11,000	
Peso bruto total (PBT) - homologado	16,000	
Peso bruto total combinado (PBTC)	35,000	
Capacidad máx. de tracción	35,000	
Carga útil + carrocería	10,780	10,600

DESEMPEÑO (CÁLCULO TEÓRICO)

Relación de reducción eje trasero	3,73:1	4,10:1
Velocidad máxima (km/h)	117	109
Capacidad de rampa en PBT (%)	58	64
Partida en rampa en PBT (%)	47	52

EQUIPAMIENTO

Portaobjetos en la consola del techo
Tacógrafo electrónico
Visera parasol color carrocería
2 Luces de lectura delanteras
Regulador electrónico de velocidad y piloto automático
Sistema de aire acondicionado con regulación mecánica y sistema de calefacción
Radio USB
Asiento de conductor neumático
Espejos retrovisores eléctricos
Seguro eléctrico en puertas
Elevavidrios eléctricos
Tablero de instrumentos con computador a bordo
Toma de 12V en tablero
Litera de 24"



AUTEC
Quito: Panamericana Norte, km 6 y Juan Barrezueta. Tfno.: (02) 280-7830
Guayaquil: Vía Perimetral, km 23 junto a Cridesa. Tfno.: (04) 202-2066
Cuenca: Av. De las Américas (quinta chica) junto a Autocomercio Astudillo. Tfno.: (07)280-5968

MOTRANSA
Quito: Av. 10 de Agosto y Juan de Ascaray, sector la "Y". Tfno.: (02) 2940-850
Guayaquil: Av. Francisco de Orellana, km 1.5, junto a Dicientro. Tfno.: (04) 3801-650

AUTOWAGEN
Quito: Av. Maldonado y Pujili, sector El Recreo. Tfno.: 096 2989 898