

MAN



Camiones
Buses

Delivery

9.170



 www.vw-man.com.ec

 [@volkswagenmanec](https://www.facebook.com/volkswagenmanec)

 [@volkswagenmanec](https://www.instagram.com/volkswagenmanec)

 [@volkswagen-man-ecuador](https://www.linkedin.com/company/volkswagen-man-ecuador)

Delivery 9.170

MOTOR

Fabricante / Modelo	Cummins / ISF 3.8l
Nº de cilindros / Cilindrada (cm³)	4 / 3.800
Potencia máx. - cv (kw) @ rpm (*)	167 (123) @ 2.600 rpm
Torque máx. - Nm @ rpm (*)	600 Nm @ 1.100 - 1.700 rpm
Sistema de Inyección	Common Rail

TRANSMISIÓN

Fabricante / Modelo	Eaton / ESO 6106
Tipo / Accionamiento	Manual / Cable
Nº de Marchas	6 al frente (sincr.) 1 reversa
Relaciones 1ª / Última	6,19:1 / 0,78:1
Reversa	5,69:1
Tracción	4x2

EMBRAGUE

Fabricante / Tipo	VALEO / Monodisco, revestimiento orgánico
Diámetro del disco (mm)	362

EJE DELANTERO

Fabricante / Modelo	DANA / SA0365
---------------------	---------------

EJE TRASERO

Fabricante / Modelo	DANA / 284HD
Relación de Reducción	4,30:1

SUSPENSIÓN

Delantera	Muelles parabólicos, amortiguadores hidráulicos telescópicos de doble acción. Barra estabilizadora.
Trasera	Eje rígido, muelles parabólicos, amortiguadores hidráulicos de doble acción. Barra estabilizadora.

CHASIS

	Escalera, largueros rectos con perfil en "U", remachado y atornillado.
Material	LNE 500

AROS Y NEUMÁTICOS

	Acero (17,5" x 6)
Neumáticos Aros	215/75R17.5"

FRENOS

Freno de Servicio	100% Aire, tambor en ruedas delanteras y traseras con ABS + EBD
Freno de Estacionamiento	Cámara de muelles acumuladores

DIRECCIÓN

Tipo	Hidráulica integral de bolas recirculantes
Marca / Modelo	BOSCH / 8014 Plus

SISTEMA ELÉCTRICO

Tensión nominal	24V
Batería	2 x (12V - 100Ah)
Alternador	80 A - 28 V

VOLÚMENES DE ABASTECIMIENTO (LITROS)

Combustible / Material - Plástico	150 (std.)
-----------------------------------	------------

DIMENSIONES (mm)

Distancia entre ejes	A	4,400
Voladizo delantero	B	1,260
Voladizo trasero	C	2,125
Longitud Total	D	7,785
Ángulo de Entrada	E	20,3º
Ángulo de Salida	F	14,5º
Altura (Techo bajo / Techo Alto)	G	2,440
Altura de plataforma de carga	H	847
Dist. mín. al eje delantero e inicio del implemento	I	725
Ancho delantero (Con retrovisores / sin retrovisores)	J	2.997 / 2.190
Ancho trasero	K	2,190
Trocha delantera	L	1,793
Trocha trasera	M	1,675
Distancia del suelo delantero	N	201
Distancia del suelo trasero	O	168
Distancia entre largueros	P	850
Diámetro de giro (m)		15,2

PESOS (KG)

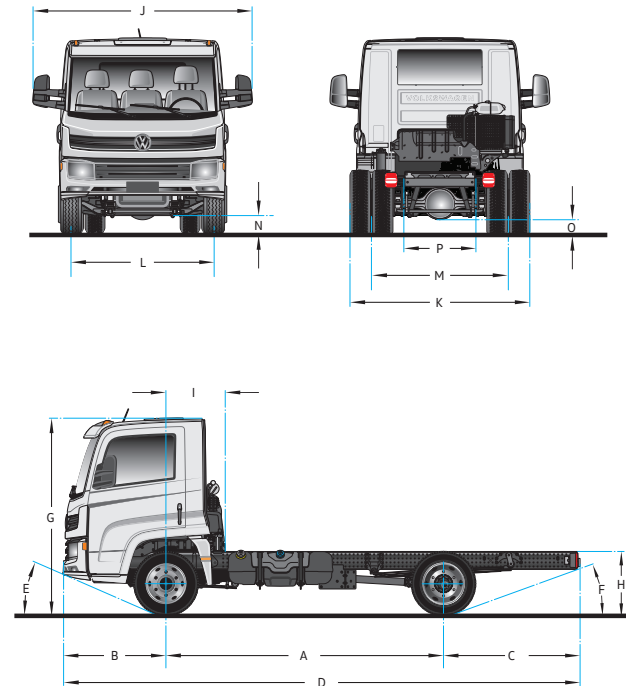
Peso Propio (Total)	2,950
Peso Eje Delantero	1,950
Peso Eje Trasero	1,000
Capacidad Técnica (Total) / PBV	8,800
Capacidad Eje Delantero	3,200
Capacidad Eje Trasero	5,600
Capacidad de Carga (Homologada)	5,950

DESEMPEÑO (CÁLCULO TEÓRICO)

Relación de reducción eje trasero	4,30:1
Velocidad máxima (km/h)	115
Capacidad de rampa en PBT (%)	45
Partida en rampa en PBT (%)	37

EQUIPAMIENTO

Portaobjetos en la consola del techo
2 Luces de lectura delanteras
Regulador electrónico de velocidad y piloto automático
Sistema de aire acondicionado con regulación mecánica y sistema de calefacción
Radio USB
Asiento de conductor neumático
Espejos retrovisores eléctricos
Seguro eléctrico en puertas
Elevavidrios eléctricos
Tablero de instrumentos con computador a bordo



AUTEC
 Quito: Panamericana Norte, km 6 y Juan Barrezueta. Tfno.: (02) 280-7830
 Guayaquil: Vía Perimetral, km 23 junto a Cridesa. Tfno.: (04) 202-2066
 Cuenca: Av. De las Américas (quinta chica) junto a Autocomercio Astudillo. Tfno.: (07)280-5968

MOTRANSA
 Quito: Av. 10 de Agosto y Juan de Ascaray, sector la "Y". Tfno.: (02) 2940-850
 Guayaquil: Av. Francisco de Orellana, km 1.5, junto a Dicientro. Tfno.: (04) 3801-650

AUTOWAGEN
 Quito: Av. Maldonado y Pujili, sector El Recreo. Tfno.: 096 2989 898